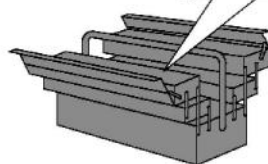
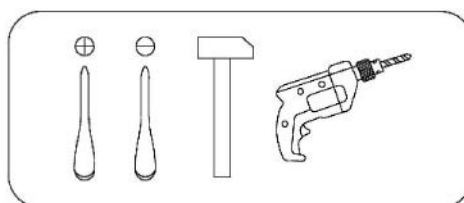
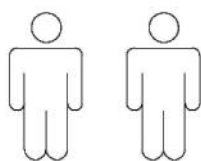
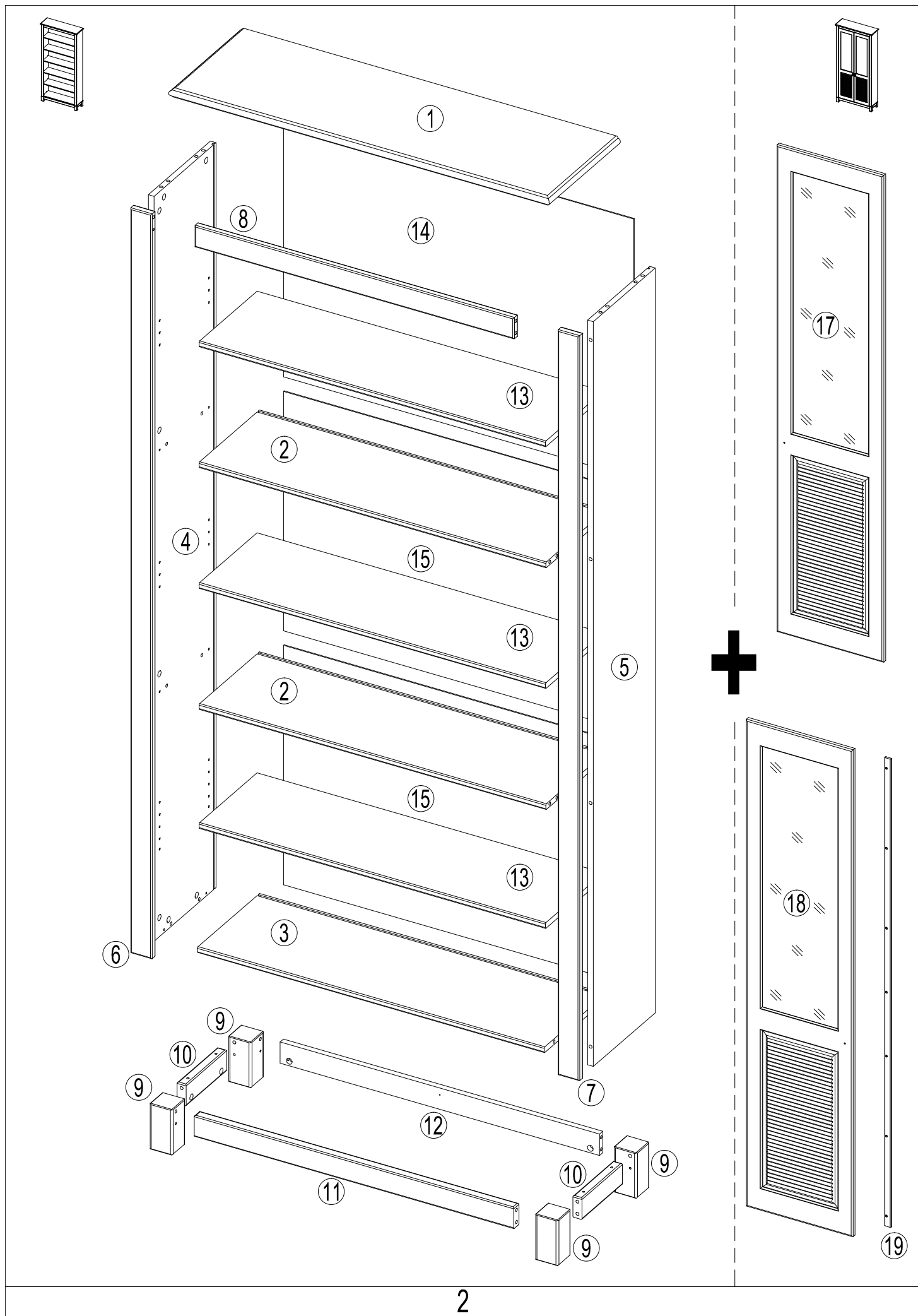
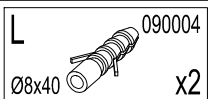
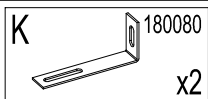
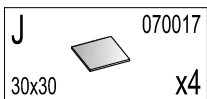
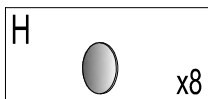
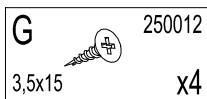
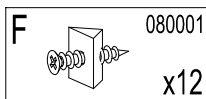
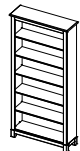
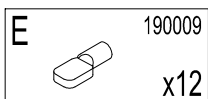
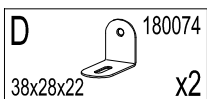
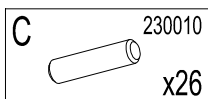
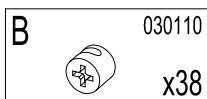
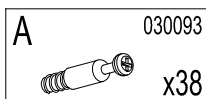
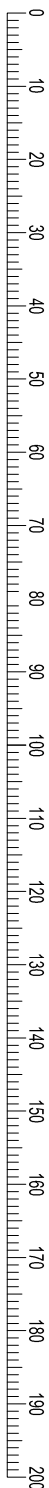


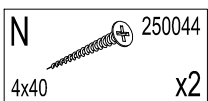
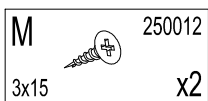
- |           |                                    |           |                                |
|-----------|------------------------------------|-----------|--------------------------------|
| <b>D</b>  | <b>Montageanleitung</b>            | <b>GB</b> | <b>Assembly instructions</b>   |
| <b>FR</b> | <b>Notice de montage</b>           | <b>IT</b> | <b>Istruzioni di montaggio</b> |
| <b>NL</b> | <b>Handleiding voor de montage</b> | <b>PL</b> | <b>Instrukcja montażu</b>      |
| <b>CZ</b> | <b>Montážní návod</b>              | <b>SK</b> | <b>Návod na montáž</b>         |
| <b>HU</b> | <b>Szerelési útmutató</b>          | <b>RO</b> | <b>Instrukțiuni de montaj</b>  |
| <b>TR</b> | <b>Montaj talimatı</b>             | <b>RU</b> | <b>Инструкция по монтажу</b>   |



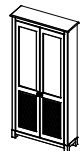
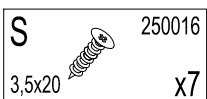
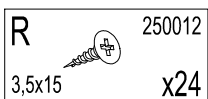
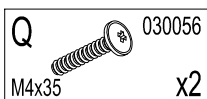
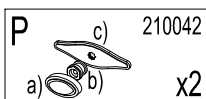
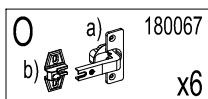




	H
бейц-масло	070038
колониал	070032
белый воск	070039

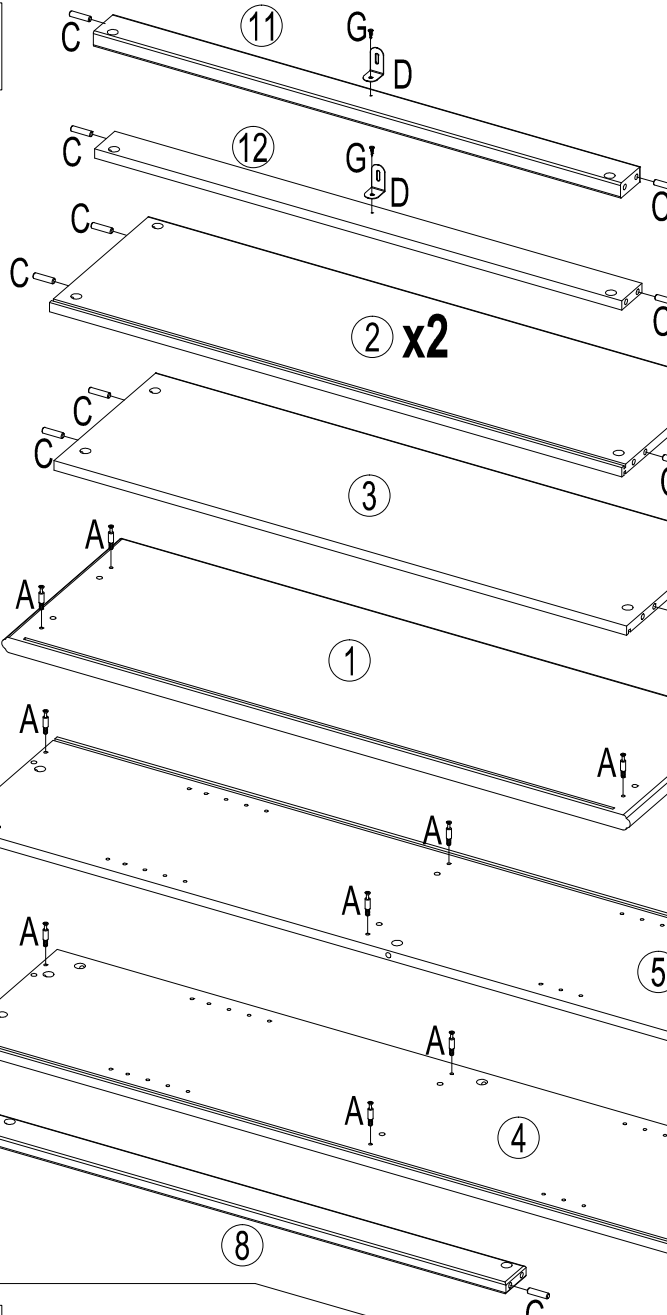


№	Size/MaB (mm)	Qty	✓	№	Size/MaB (mm)	Qty	✓
1	1000x324x24	1		9	120x60x60	4	
2	911x275x15	2		10	184x56x24	2	
3	911x282x15	1		11	839x56x24	1	
4	1956x282x15	1		12	839x56x15	1	
5	1956x282x15	1		13	910x264x15	3	
6	1956x56x18	1		14	920x680x3	1	
7	1956x56x18	1		15	920x629x3	2	
8	839x56x18	1		16			



№	Size/MaB (mm)	Qty	✓	№	Size/MaB (mm)	Qty	✓
17	1894x415x18	1		18	1894x415x18	1	
19	1874x25x7	1					

1

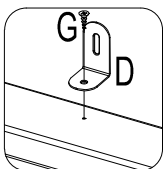
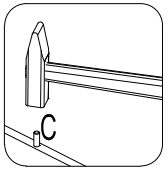
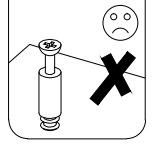
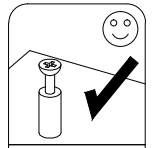


A 030093 x38

C 230010 x26

D 180074 38x28x22 x2

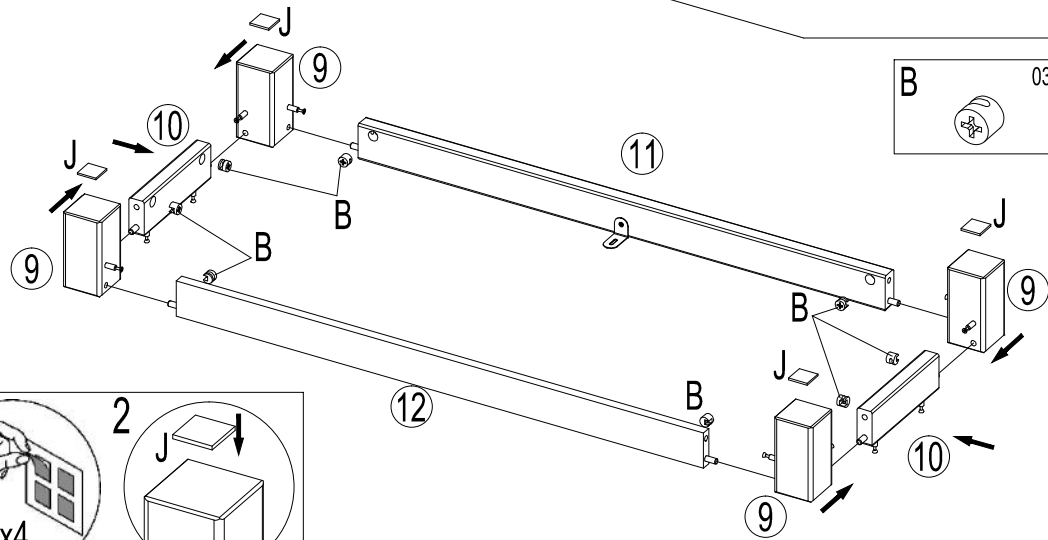
G 250012 3,5x15 x2



A 9 x4

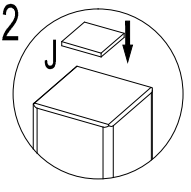
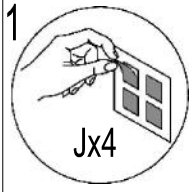
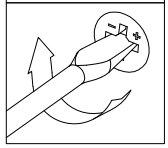
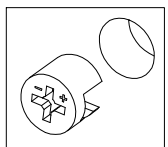
A C 10 x2

2

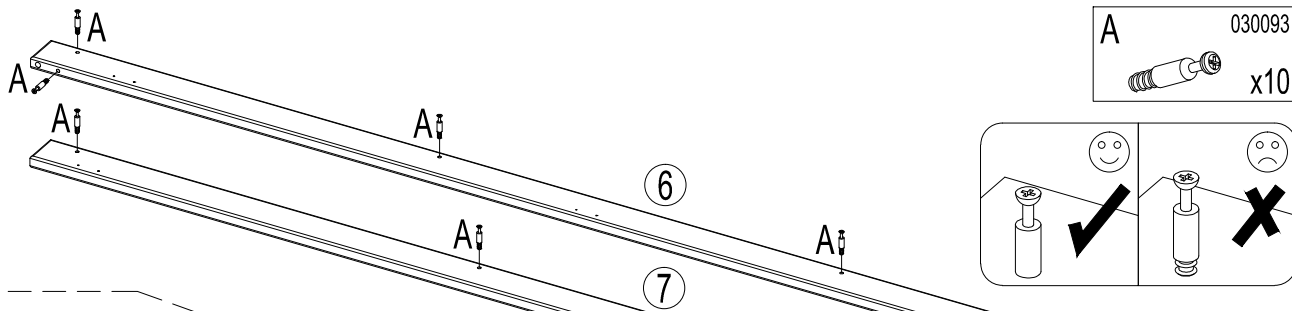
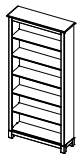


B 030110 x8

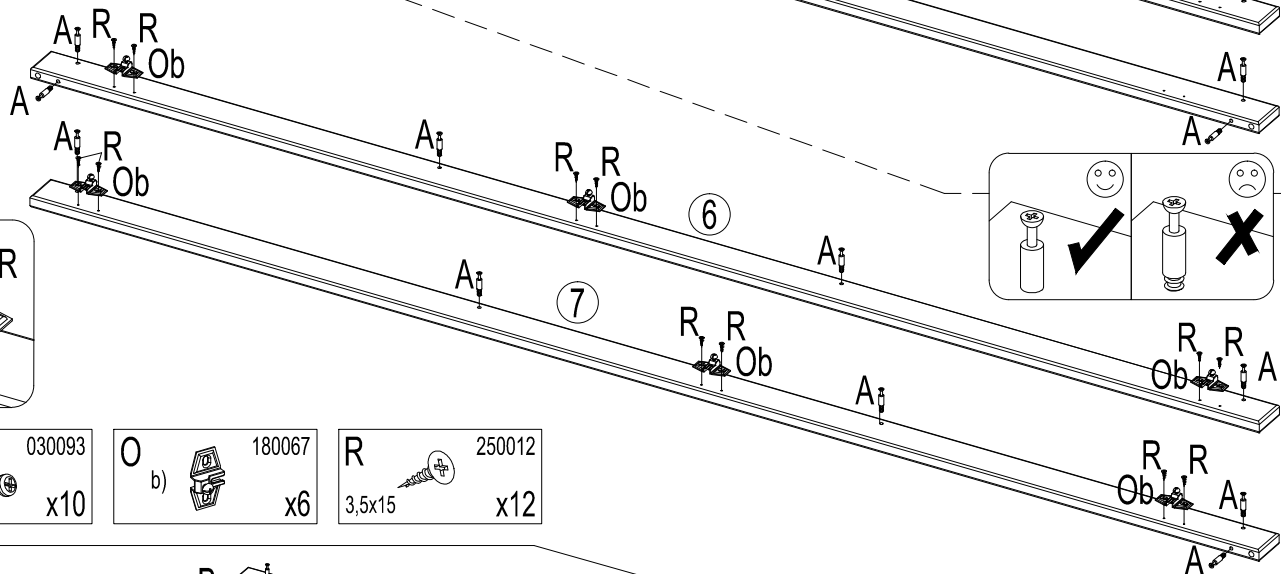
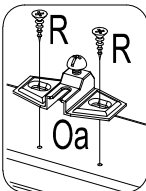
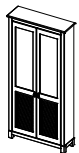
J 070017 30x30 x4



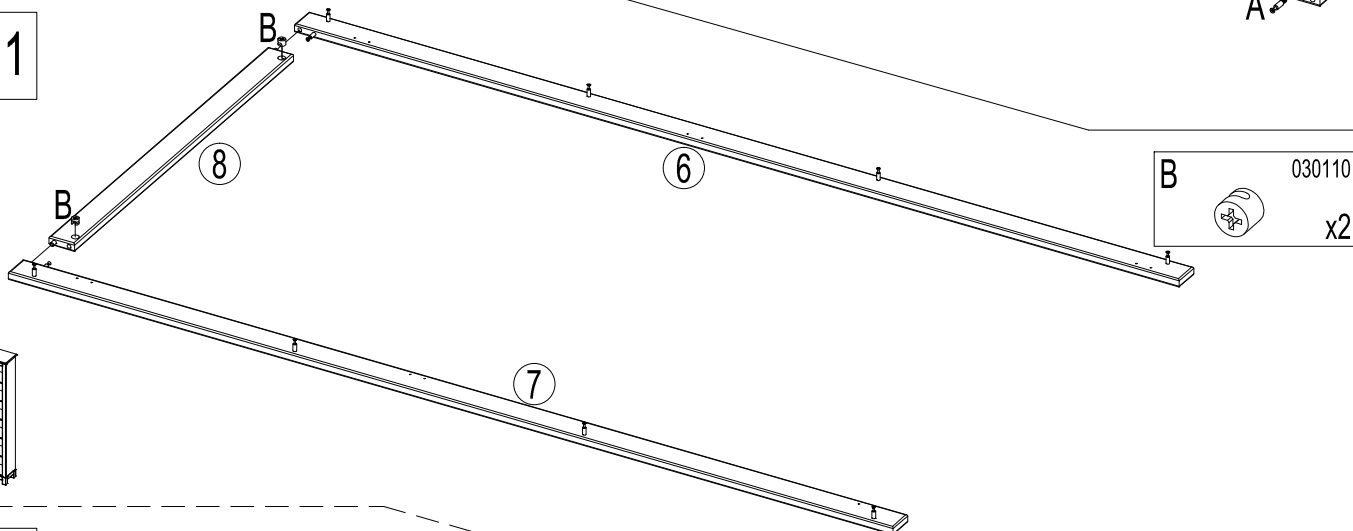
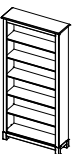
3.1



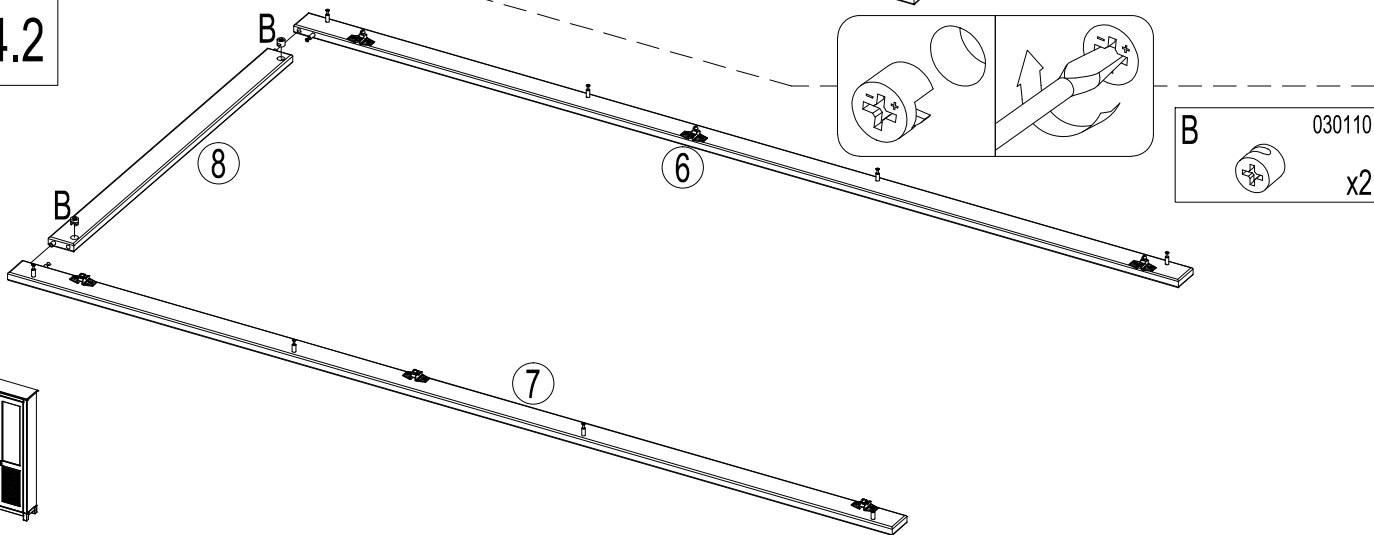
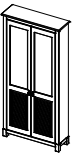
3.2



4.1

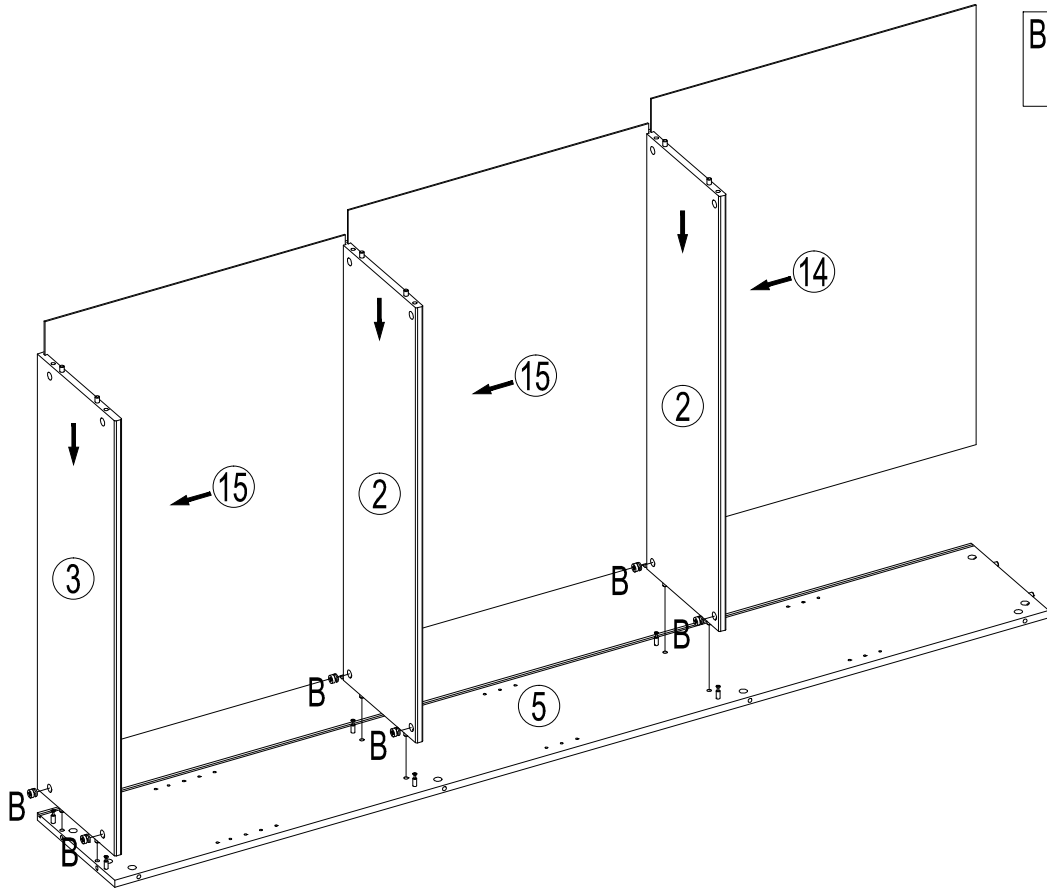


4.2



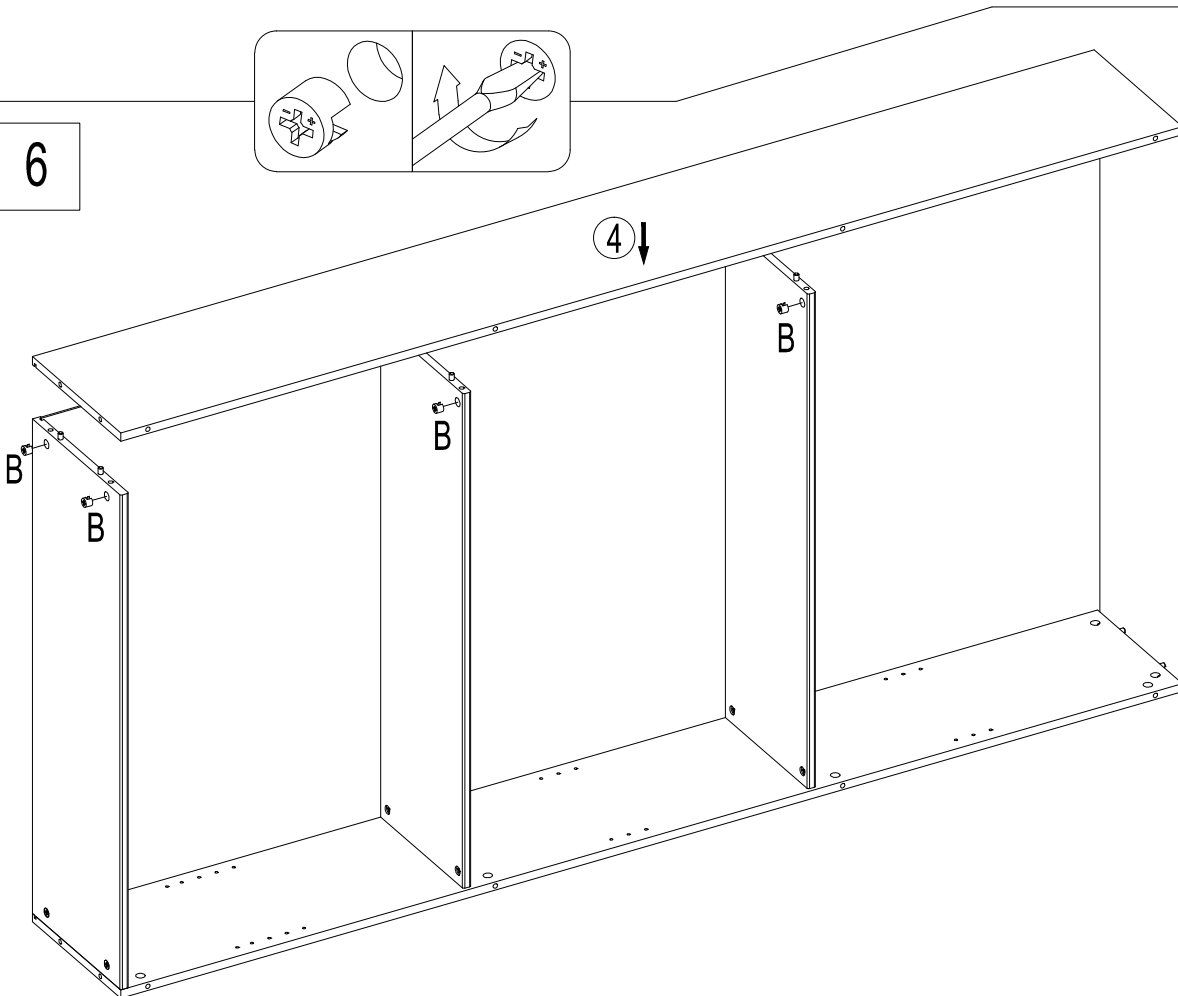
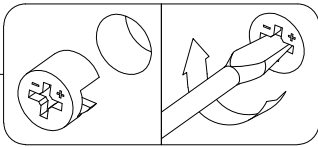
5

B 030110  
x6

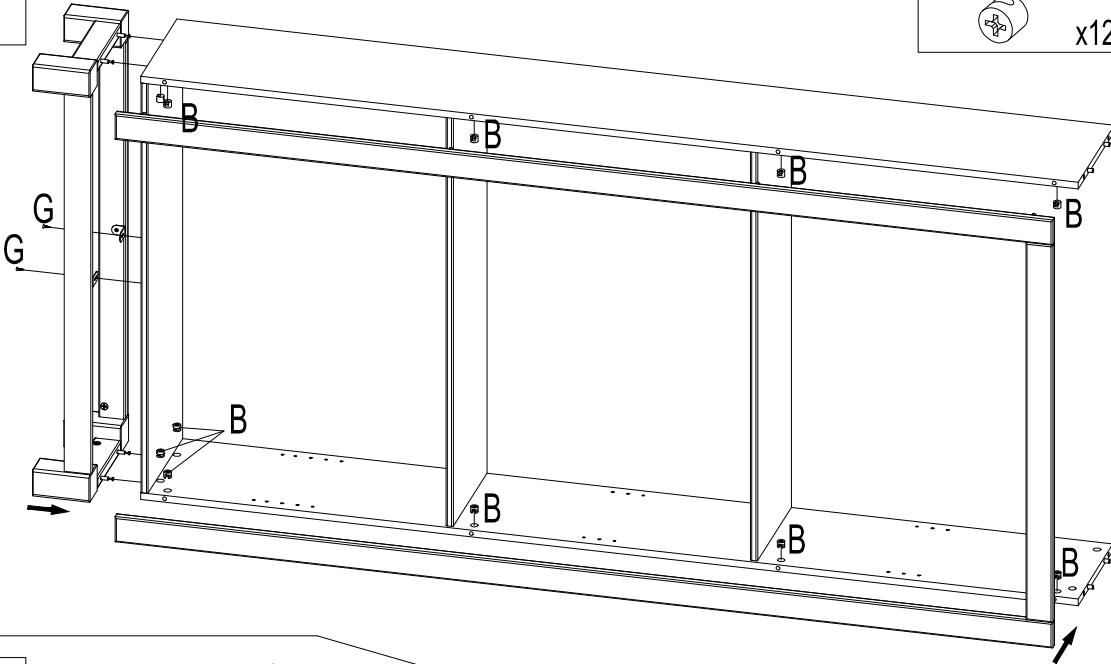


6

B 030110  
x6

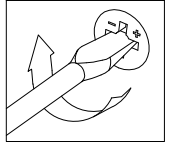
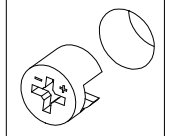
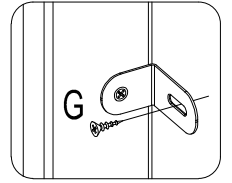


7

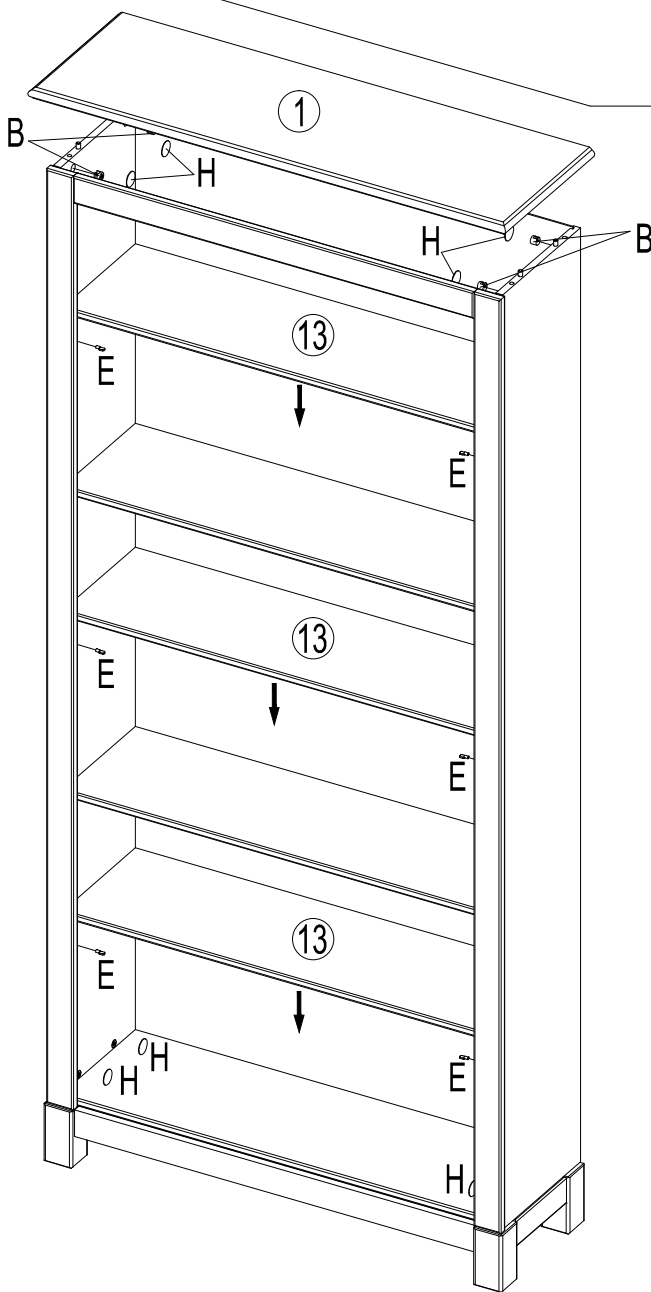


B 030110  
x12

G 250012  
3,5x15 x2



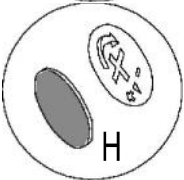
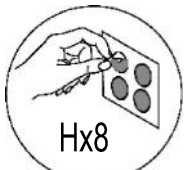
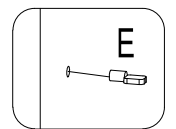
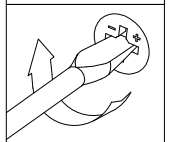
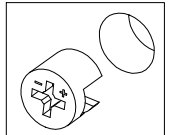
8



B 030110  
x4

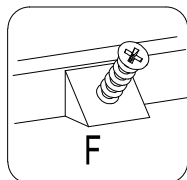
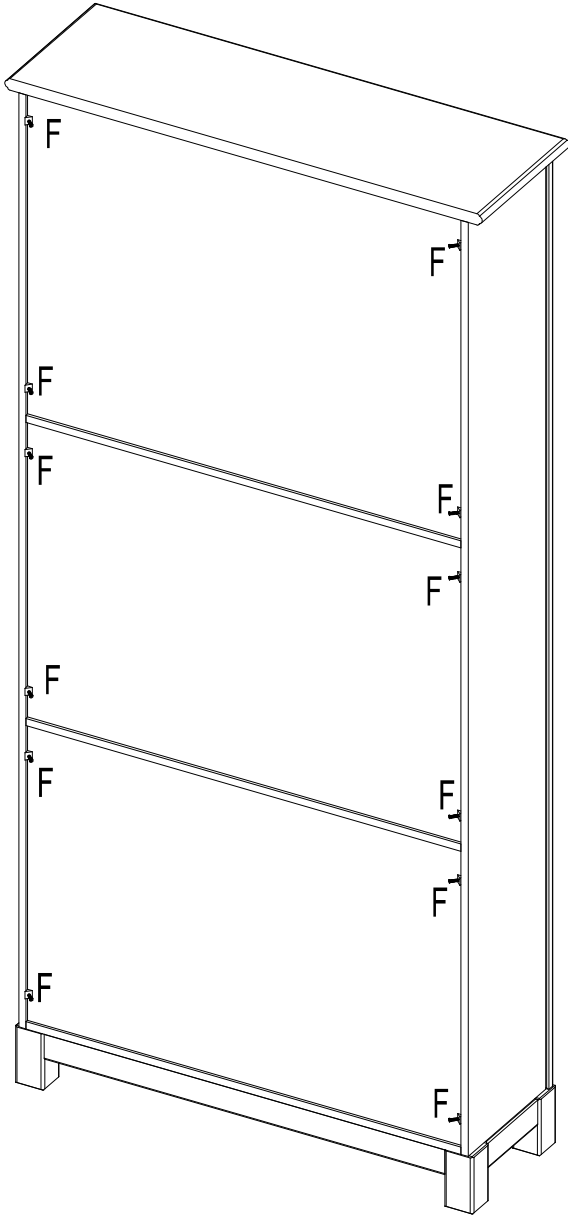
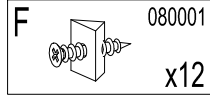
E 190009  
x12

H x8

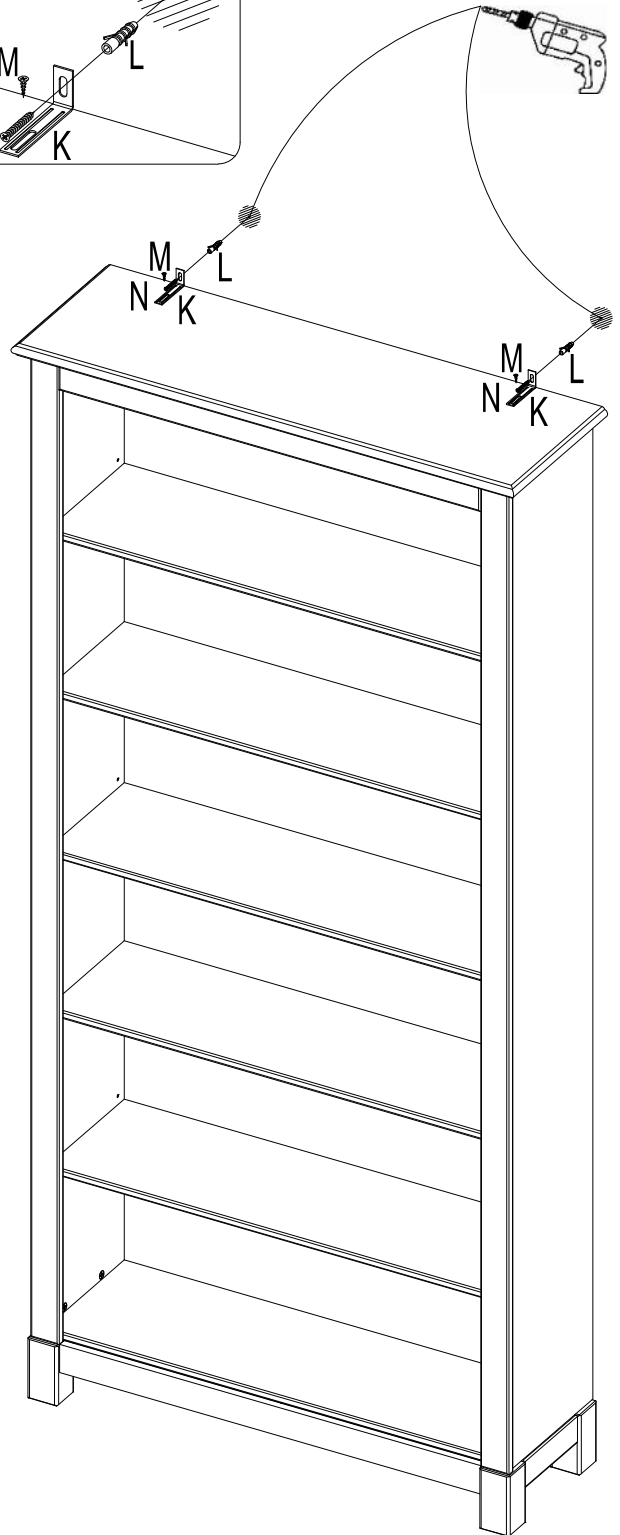
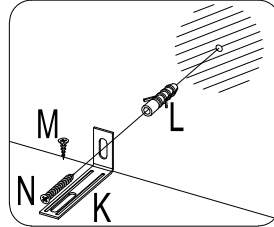
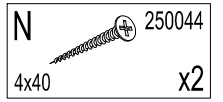
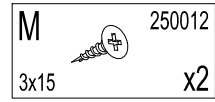
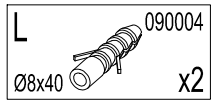
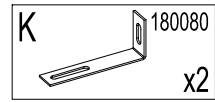
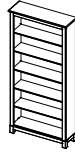


7

9



10





11

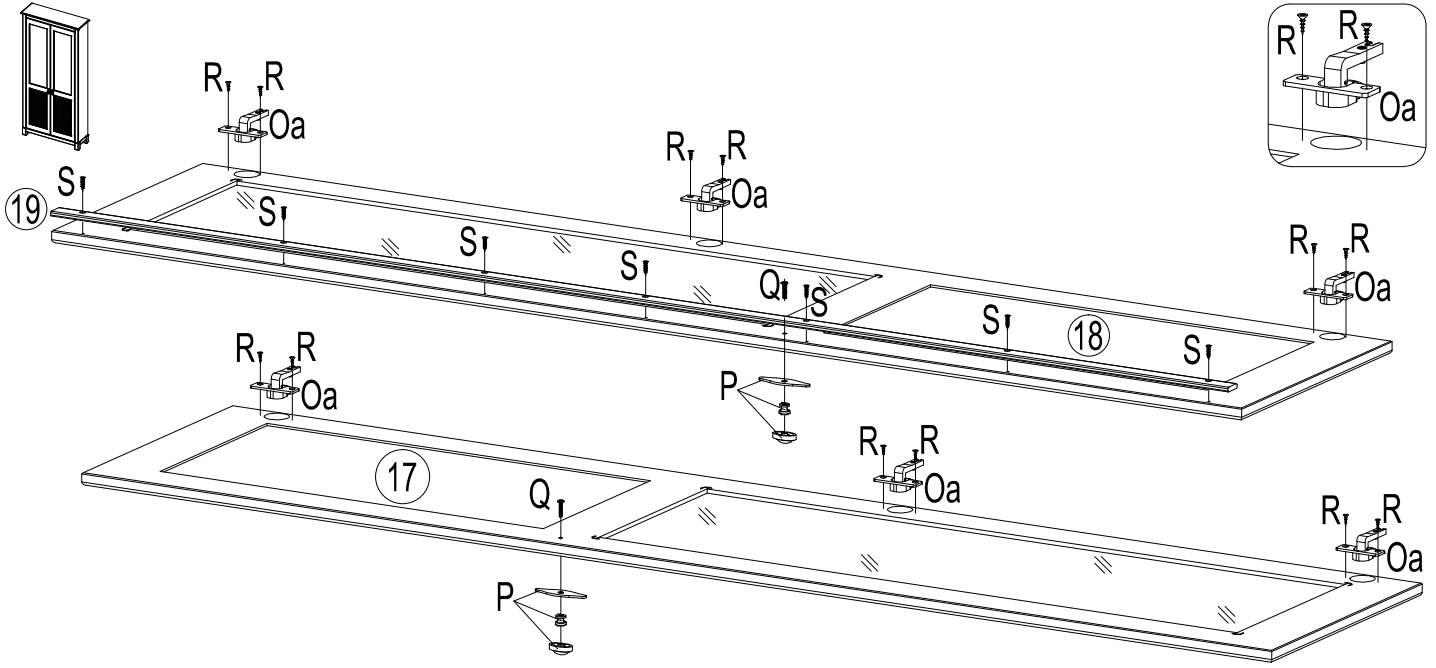
O a) 180067 x6

P c) 210042 x2  
a) b)

Q 030056 x2  
M4x35

R 250012 x12  
3,5x15

S 250016 x7  
3,5x20



12

